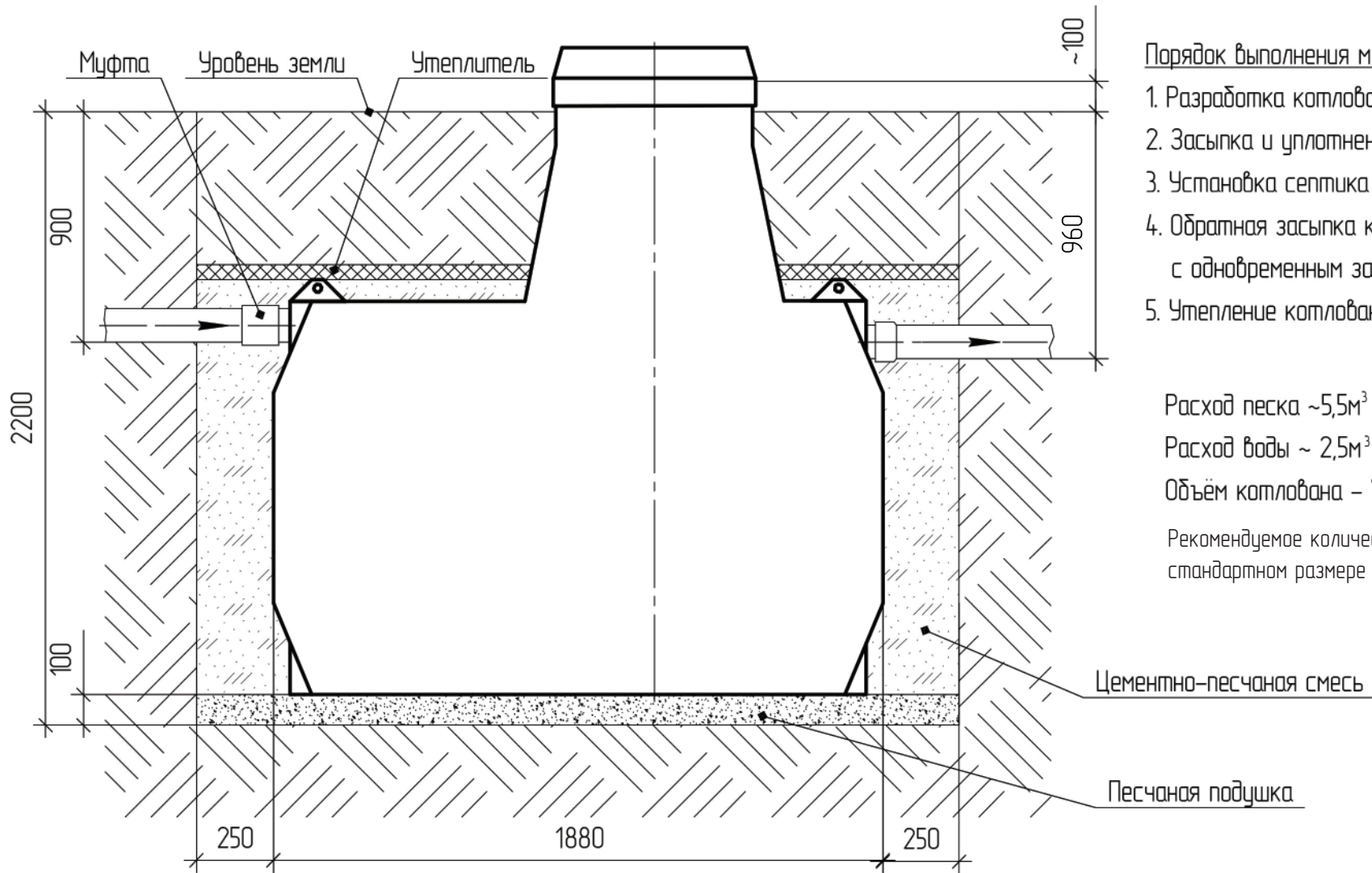


## Схема монтажа станции Ergobox 7S



### Порядок выполнения монтажных работ:

1. Разработка котлована 2380(д) $\times$ 1500(ш) $\times$ 2050(г)
2. Засыпка и уплотнение песчаной подушки 100мм
3. Установка септика
4. Обратная засыпка котлована цементно-песчаной смесью с одновременным заполнением септика водой
5. Утепление котлована

Расход песка  $\sim 5,5\text{м}^3$

Расход воды  $\sim 2,5\text{м}^3$

Объем котлована  $- 7,7\text{м}^3$

Рекомендуемое количество цемента марки М400 при стандартном размере котлована  $- 450\text{ кг}$